

# Technisches Datenblatt

Produktmerkmale



## Bain Marie elektrisch 20

<b>Modell</b>	<b>SAP -Code</b>	00013567
BMD-82 EM	<b>Eine Gruppe von Artikeln - Web</b>	Pastakocher und Wasserbäder



- Abflusstyp: in den Unterbau
- Abfluss: Ja
- Material: AISI 304
- Schutz der Kontrollen: IPX5
- Maximale Gerätetemperatur [° C]: 90

<b>SAP -Code</b>	00013567	<b>Power Electric [KW]</b>	1.650
<b>Netzbreite [MM]</b>	200	<b>Wird geladen</b>	230 V / 1N - 50 Hz
<b>Nettentiefe [MM]</b>	800	<b>Anzahl der GN / en</b>	7
<b>Nettohöhe [MM]</b>	300	<b>GN / EN -Größe im Gerät [mm]</b>	GN 1/9
<b>Nettogewicht / kg]</b>	11.00	<b>GN -Gerätetiefe</b>	150

# Technisches Datenblatt

Technische Zeichnung



Bain Marie elektrisch 20

Modell

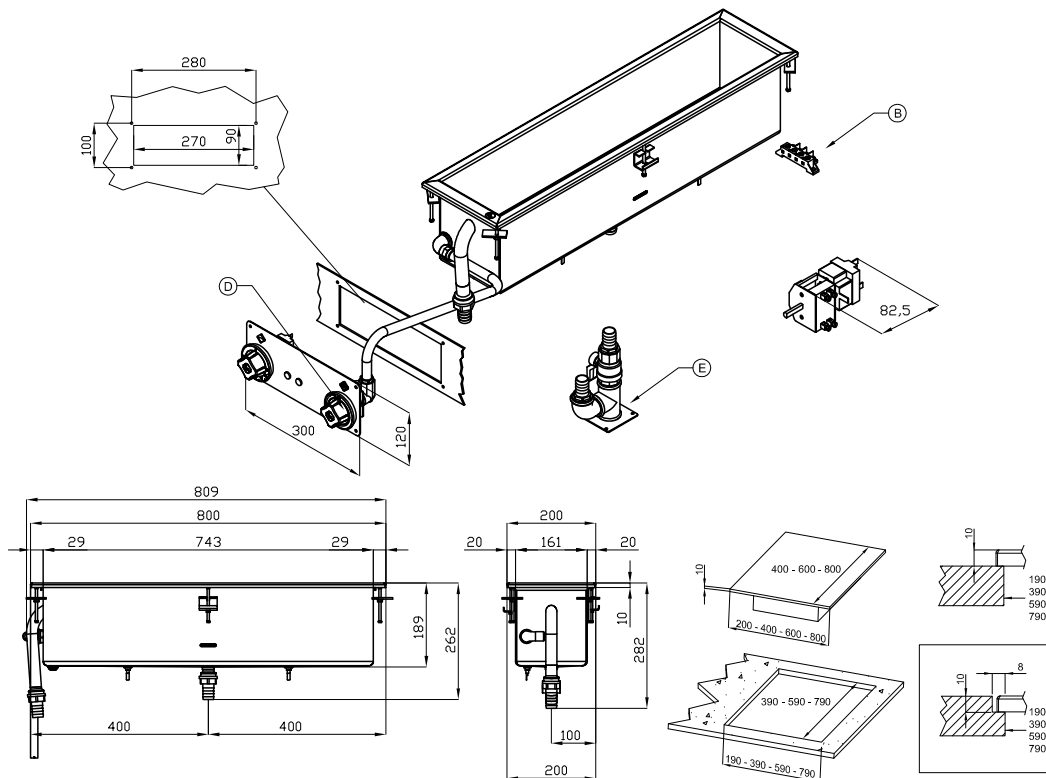
SAP -Code

00013567

BMD-82 EM

Eine Gruppe von  
Artikeln - Web

Pastakocher und Wasserbäder



A	Data plate		B	Electrical connection	
D	Cold water connection	ISO 7-1 1/2" F	E	Water drainage	ISO 7-1 1" M

# Technisches Datenblatt

technische Parameter



## Bain Marie elektrisch 20

<b>Modell</b>	<b>SAP -Code</b>	00013567
<b>BMD-82 EM</b>	<b>Eine Gruppe von Artikeln - Web</b>	Pastakocher und Wasserbäder

### 1. SAP -Code:

00013567

### 2. Netzbreite [MM]:

200

### 3. Nettentiefe [MM]:

800

### 4. Nettohöhe [MM]:

300

### 5. Nettogewicht / kg:

11.00

### 6. Bruttobreite [MM]:

970

### 7. Grobtiefe [MM]:

480

### 8. Bruttohöhe [MM]:

370

### 9. Bruttogewicht [kg]:

16.00

### 10. Gerätetyp:

Elektrisches Gerät

### 11. Konstruktionstyp des Geräts:

Drop-in

### 12. Power Electric [KW]:

1.650

### 13. Wird geladen:

230 V / 1N - 50 Hz

### 14. Schutz der Kontrollen:

IPX5

### 15. Material:

AISI 304

### 16. Indikatoren:

Betrieb und Heizen

### 17. Arbeitsplatztyp:

Eingepresst - komfortable Wartung und Reinigung

### 18. Maximale Gerätetemperatur [° C]:

90

### 19. Mindestvorrichtungstemperatur [° C]:

30

### 20. Stromversorgungssteuerungstyp:

Regelknopf

### 21. Sicherheitselement:

Sicherheitsthermostat

### 22. Sicherheitsthermostat:

Ja

### 23. Verstellbare FüÙe:

Ja

### 24. Weitere Informationen:

Deckel und Gastronormbehälter nicht im Lieferumfang enthalten - Zukauf möglich

### 25. Anzahl der Becken:

1

### 26. Abflusstyp:

in den Unterbau

### 27. Abfluss:

Ja

### 28. Anzahl der GN / en:

7

# Technisches Datenblatt

technische Parameter



## Bain Marie elektrisch 20

<b>Modell</b>	<b>SAP -Code</b>	00013567
BMD-82 EM	<b>Eine Gruppe von Artikeln - Web</b>	Pastakocher und Wasserbäder

### 29. GN / EN -Größe im Gerät [mm]:

GN 1/9

### 31. Wasserversorgungsanschluss:

1/2"

### 30. GN -Gerätetiefe:

150

### 32. Querschnitt der Leiter CU [mm<sup>2</sup>]:

0,5